

BLOQUE LINEAL

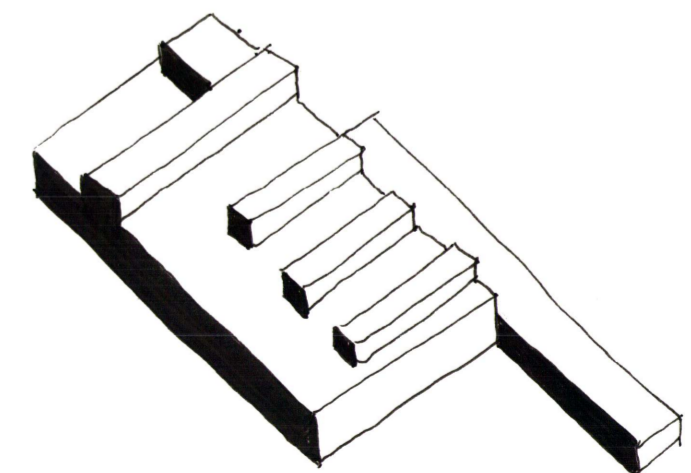
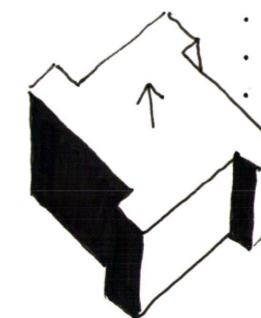
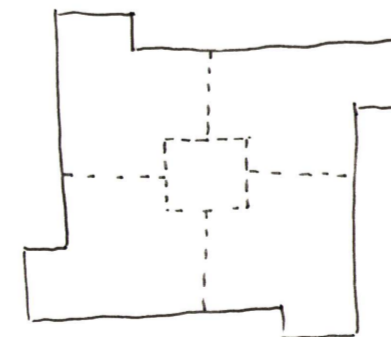
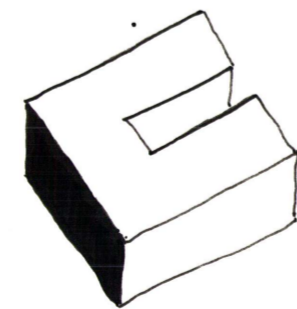
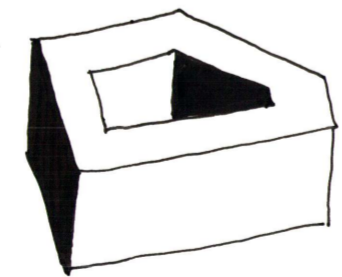
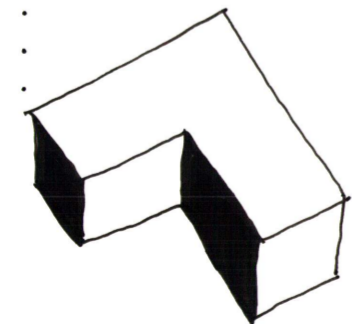
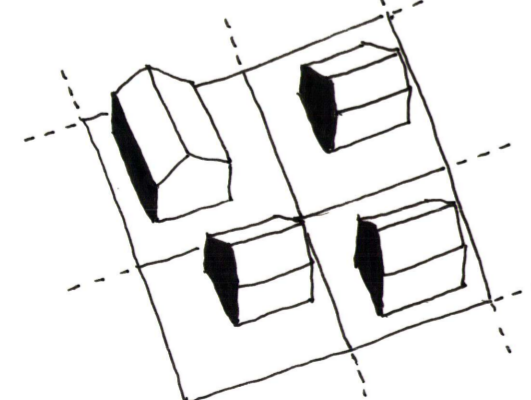
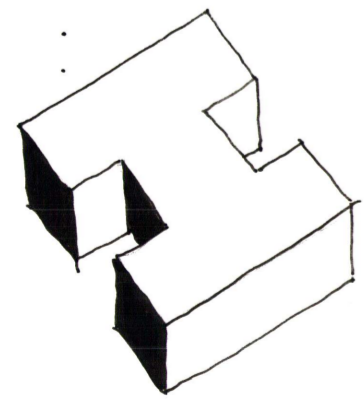
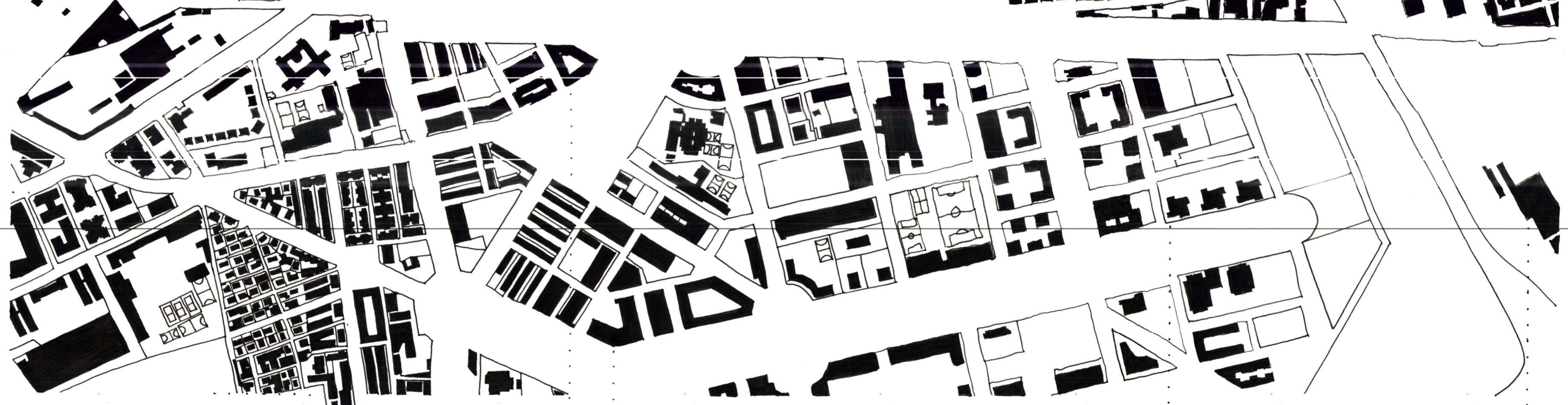
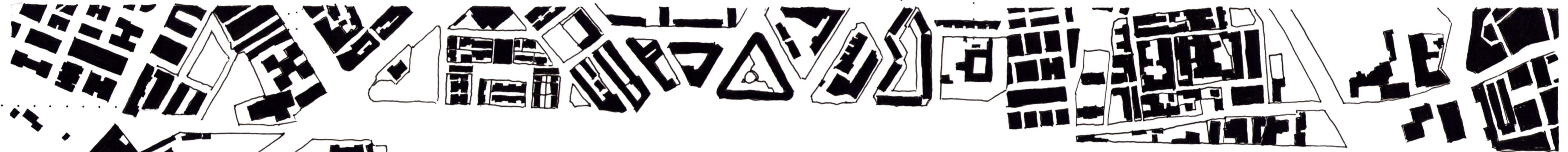
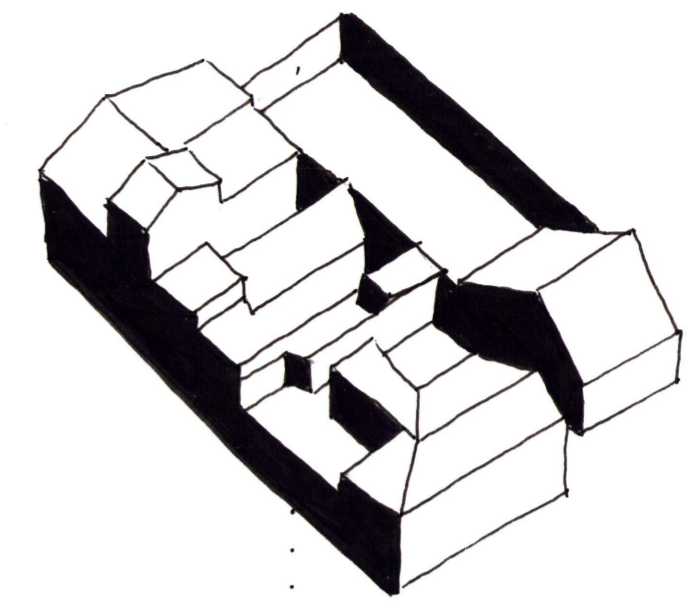
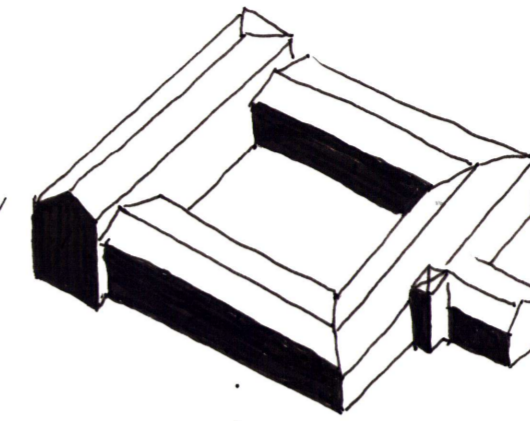
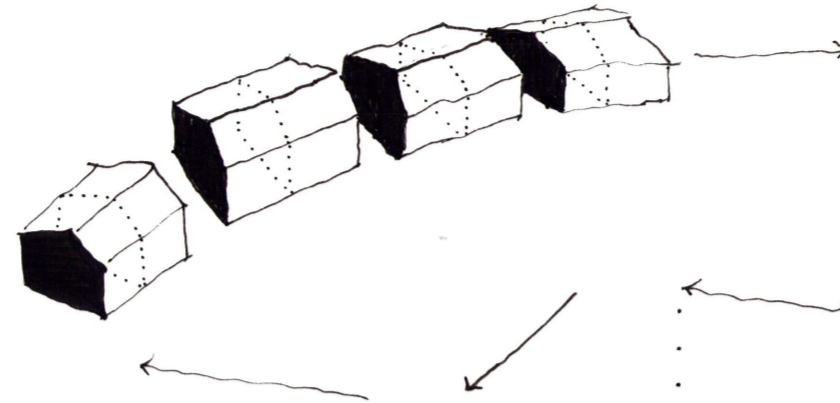
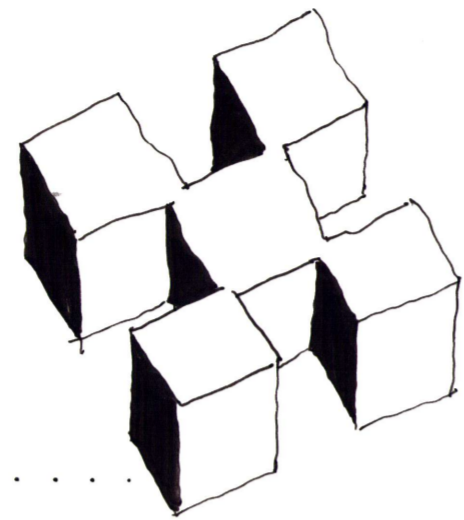
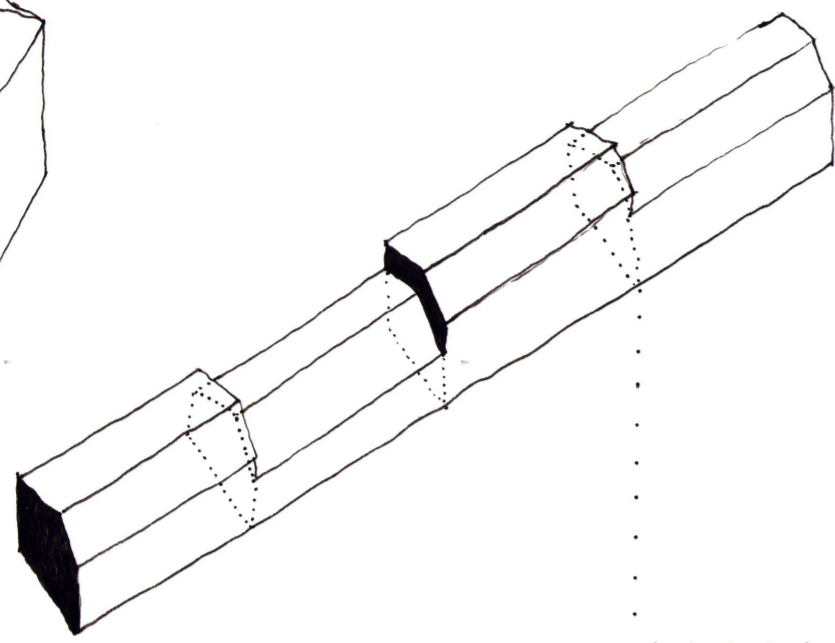
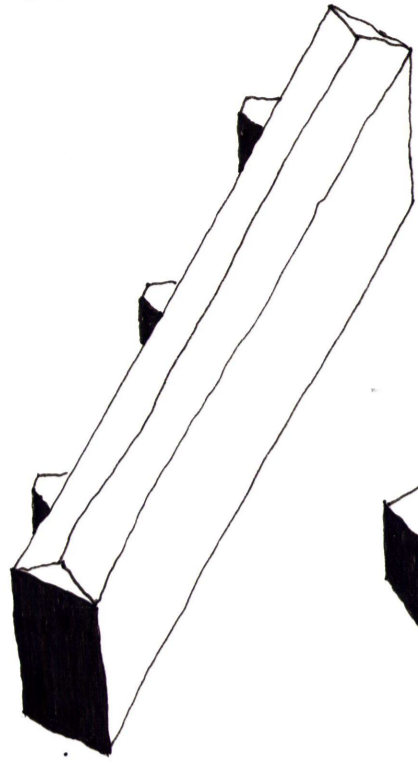
BLOQUES EN HILERA

BLOQUES TORRE AGRUPADOS

VIVIENDAS PAREADAS EN HILERA

MONASTERIO

MANZANA FRAGMENTADA



BLOQUE EN H

VIVIENDAS AISLADAS

BLOQUE EN L

BLOQUE-PATIO

BLOQUE EN U

BLOQUE TORRE

ESTACIÓN

E 1/5000 0 100 500



URBANISMO 1 C ARQUITECTURAS  
GABRIEL FERNÁNDEZ CABA  
NURIA MARTÍN VARGAS  
JERO OLVERA SANTIAGO